



Gama Holding, Ankara / Türkiye
Gama Holding, Ankara / Turkey

QUADRO LINE

QUADRO line, QUADRO s alüminyum tavan sisteminin lineer bir çözümüdür. Tamamıyla aşağı demonte edilebilen 5 veya 10 mm taban eni, 30/40 mm yükseklik ve 15 mm aralıklarla yerleştirilen U şekilli profillerden yapılmış 1200x600 mm'lik modüler panellerden oluşur. Sistem, tavana karşıdan bakıldığında görülmeyen paralel profiller içerir. Bu profiller, panelin üstüne yerleştirilmiş destek köprüleriyle tutulmaktadır. QUADRO line, estetik ve akustik gereklilikleri karşılamak amacıyla düz veya perforasyonlu seçenekler ile üretilebilir. Standart perforasyon örnekleri aşağıda belirtilmiştir.

Ø1,5 mm delik çapı, 22% boşluk alanı
Ø2,5 mm delik çapı, 19% boşluk alanı

Önce veya sonra boyanacak alüminyum paneller için RAL, NCS, PANTONE ve SIKKENS gibi geniş bir yelpazede boya renkleri mevcuttur. Her panel aşağı doğru demonte edilebilir ve tamamıyla çıkarılmadan mafsallarda bağlı durabilir. Paneller tüm boyda asılı kalacak şekilde kısa kenardan(600 mm) veya isteğe bağlı uzun kenardan (1200 mm) aşağı sarkıtılabilir. QUADRO line genellikle monte edilmemiş (örülmemiş) halde temin edilir, kolay paketlenme ve sevkiyat avantajları vardır. İsteğe bağlı olarak monte edilmiş halde de paketlenip sevk edilebilir.

QUADRO LINE

QUADRO Line is the linear solution of QUADRO S aluminium ceiling system. With thin and very decorative "U" shaped lines- 5 or 10 mm wide- this product features parallel profiles hold by upper support bridges which placed over the panel will disappear when looking across the ceiling. Quadro Line blades are made by bending system which gives the accuracy of profiles more square edges and blades perfectly straight. The modular panels 600x1200 mm, are suspended from the concealed Delta Suspension System. Quadro Line can be supplied either plain or perforated to achieve aesthetic and acoustic requirements.

Standard perforations:
Ø1,5 mm hole, 22% open area
Ø2,5 mm hole, 19% open area

A wide range of finishes either from pre-painted or post-painted aluminium is available according to the RAL, NCS, PANTONE and SIKKENS colours. QUADRO Line is usually supplied unassembled. It allows for easier packages and more economic transports. Upon request, the panels can also be supplied assembled.

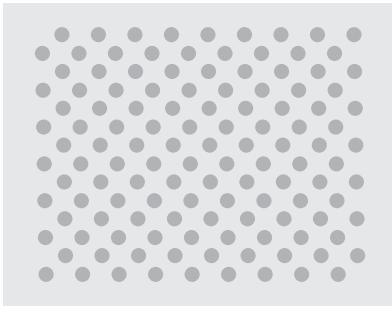


PERFORASYON

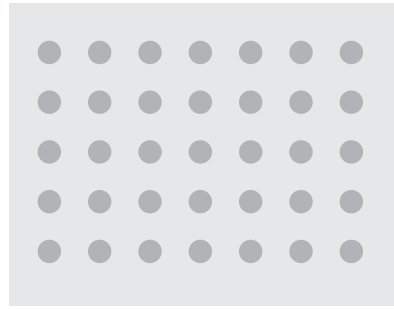
Quadro line, estetik ve akustik gereklilikleri karşılamak amacıyla düz veya perforasyonlu seçenekler ile üretilebilir. Standart perforasyon örnekleri aşağıda belirtilmiştir.

PERFORATION

Quadro Line can be supplied either plain or perforated to achieve aesthetic and acoustic requirements. Standard perforation samples are provided below.



Ø1,5 mm delik çapı,
%22 boşluk alanı



Ø2,5 mm delik çapı,
%19 boşluk alanı

RENKLER

Önce veya sonra boyanacak alüminyum paneller için RAL, NCS, PANTONE ve SIKKENS gibi geniş bir yelpazede boya renkleri mevcuttur. İstenildiği takdirde ahşap görünümlü paneller de üretilebilir.

COLOUR OPTIONS

A wide range of finishes either from pre-painted or post-painted aluminum is available in RAL, NCS, PANTONE and SIKKENS colours. Upon request, panels with a wood appearance can be produced.

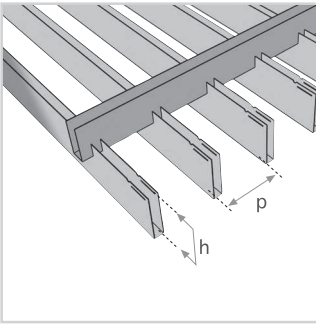


BOYUTLAR

Her panel aşağı doğru demonte edilebilir ve tamamen çıkarılmadan mafsallarda bağlı durabilir. Paneller taşıyıcıda asılı kalacak şekilde, kısa kenardan (600 mm) veya isteğe bağlı olarak uzun kenardan (1200 mm) aşağı sarkıtılabilir. Quadro line genellikle monte edilmemiş (örülmemiş) halde temin edilir, kolay paketleme ve sevkiyat avantajları vardır. İsteğe bağlı olarak monte edilmiş halde de paketlenip sevk edilebilir.

DIMENSIONS

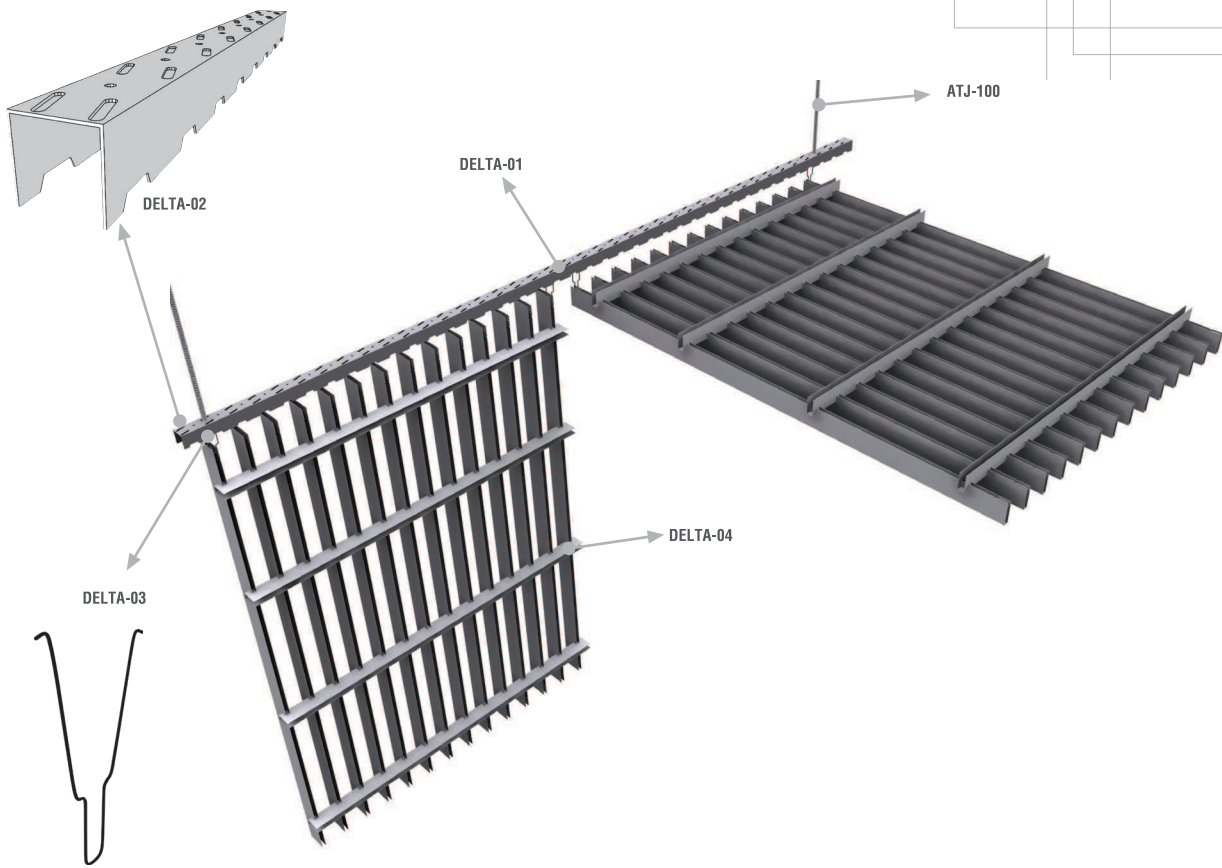
Each panel is downward demountable and can remain fixed to the hinges without being completely removed. Panels can be dropped downwards and allowed to hang from the profile from either the short edge (600 mm) or optionally, the long edge (1200 mm) The Quadro Line is usually supplied unassembled which allows for easier packaging and more economic transport. The panels can also be supplied assembled upon request.



Ölçüler mm olarak verilmiştir.
Dimensions are in mm.

	p	h
b5 h30	15	30
	25	30
	30	30
	40	30
	50	30

	p	h
b10 h40	30	40
	40	40
	50	40
	60	40
	75	40



KURULUM

Quadro line, tavana kolay ve hızlı şekilde monte ve demonte edilebilir. Rahat bir demontaj için gerekli olan minimum tavan boşluğu 80 mm'dir.

INSTALLATION

The Quadro Line can be quickly and easily mounted and demounted on the ceiling. To ensure the demounting process is quick and easy the plenum above the ceiling should be minimum of 80 mm.

Aksesuarlar (1 m ²)	Birim	600x1200 Panel
DELTA-01 Taşıyıcı Kanal	m	0.80
DELTA-02 Taşıyıcı Kanal Ekleme	adet	0.28
DELTA-03 Taşıyıcı Birleşim Teli	adet	5.56
DELTA-04 Panel Taşıyıcı Kanal	adet	5.56
ATJ-100 Askı Tiji	adet	0.80

Accessories (1 m ²)	Unit	600x1200 Panel
DELTA-01 Suspension Channel	m	0.80
DELTA-02 Coupler	piece	0.28
DELTA-03 Spring	piece	5.56
DELTA-04 Panel Support Bridge	piece	5.56
ATJ-100 Threaded Rod	piece	0.80