



LINEAR STRIPS SYSTEM **EXTERIOR STRIP**

STANDARD

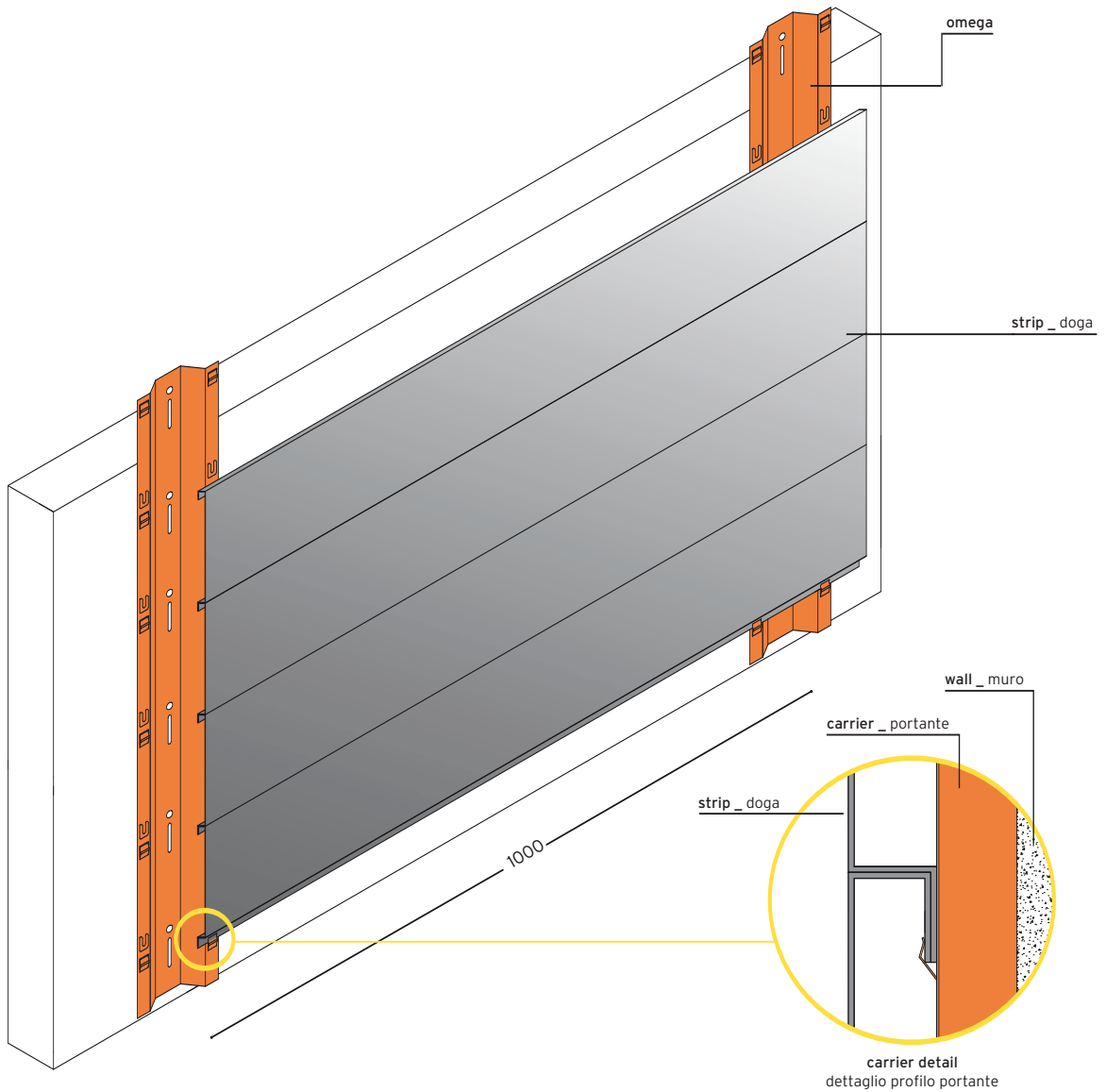


Exterior area's non wind pressure exposed.

Exterieur, non-exposé au souffles de vent.

Lamas para exterior non-expuesto a viento forte.

Utilizzo in aree non esposte a vento forte



STRIP _ DOGA

joint _ scuretto	type _ tipo	thickness _ spessore	finishing _ finiture
<p>H 18 mm</p> <p>closed joint scuretto chiuso</p>	exterior strip doga per esterni	prepainted aluminium 0.6/1 mm prepainted galvanized steel 0.5/0.8 mm	> cf. perforations / colours / acoustic inlay / perimetral moldings pages > vedi pagina perforature / colori / prestazioni acustiche / cornici perimetrali
	length _ lunghezza 9000 mm max	alluminio preverniciato 0.6/1 mm acciaio zincato preverniciato 0.5/0.8 mm	

Technical dates / Aspects of performance value _ Dati tecnici / Aspetti pertinenti a valori prestazionali (UNI 13964 - 2005)

FIRE REACTION _ REAZIONE AL FUOCO
 A1 (Ex. Class O) DM 10/03/05 DEC 2000/147/CE

DURABILITY _ DURABILITÀ
 (membrane _ membrana) **protection against corrosion _ protezione contro la corrosione: EN 10327**

MAIN RUNNERS _ PROFILI PORTANTI

	thickness _ spessore	colour _ colore	Technical dates _ Dati tecnici
	galvanized steel 0.7 acciaio zincato 0.7	galvanized zincato	Aspects of performance value (UNI 13964 - 2005) Aspetti pertinenti a valori prestazionali (UNI 13964 - 2005) FIRE REACTION _ REAZIONE AL FUOCO (Under structure) Class A1 DM 10/03/05 DEC. 2000/147/CE DURABILITY _ DURABILITÀ Protection against corrosion Protezione contro la corrosione: EN 10327
	length _ lunghezza 4000 mm		

METAL TILES

LINEAR STRIPS

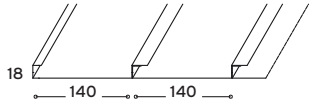
OPEN CELL

RADIANT CEILINGS & COVERINGS

technical specifications

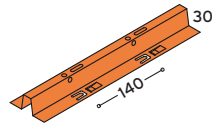
STRIPS _ DOGHE

code _ codice	type _ tipo	size _ dimensioni	incidence _ incidenza
P140/ES	strips pitch 150 mm closed joint doghe passo 150 mm scuretto chiuso	140x18 mm	6.67 ml/mq



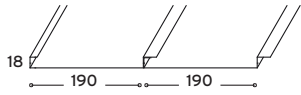
MAIN RUNNERS _ PROFILI PORTANTI

code _ codice	thickness _ spessore	colour _ colore	length _ lunghezza	incidence _ incidenza
T140/7	galvanized steel 0.7 acciaio zincato 0.7	galvanized zincato	4050 mm	1 ml/mq

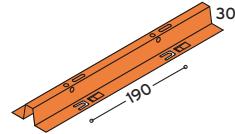


pcs_pz : 10

code _ codice	type _ tipo	size _ dimensioni	incidence _ incidenza
P190/ES	strips pitch 200 mm closed joint doghe passo 200 mm scuretto chiuso	190x18 mm	5 ml/mq

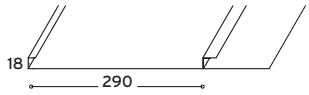


code _ codice	thickness _ spessore	colour _ colore	length _ lunghezza	incidence _ incidenza
T190/7	galvanized steel 0.7 acciaio zincato 0.7	galvanized zincato	4000 mm	1 ml/mq

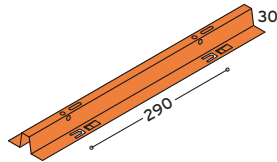


pcs_pz : 10

code _ codice	type _ tipo	size _ dimensioni	incidence _ incidenza
P290/ES	strips pitch 300 mm closed joint doghe passo 300 mm scuretto chiuso	290x18 mm	3.34 ml/mq



code _ codice	thickness _ spessore	colour _ colore	length _ lunghezza	incidence _ incidenza
T290/7	galvanized steel 0.7 acciaio zincato 0.7	galvanized zincato	4000 mm	1 ml/mq



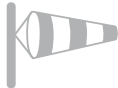
pcs_pz : 10

Finishing > cf. perforations / colours / acoustic inlay / perimetral moldings _ Finiture > vedi pagina perforature / colori / prestazioni acustiche / cornici perimetrali



LINEAR STRIPS SYSTEM **EXTERIOR STRIP**

STANDARD

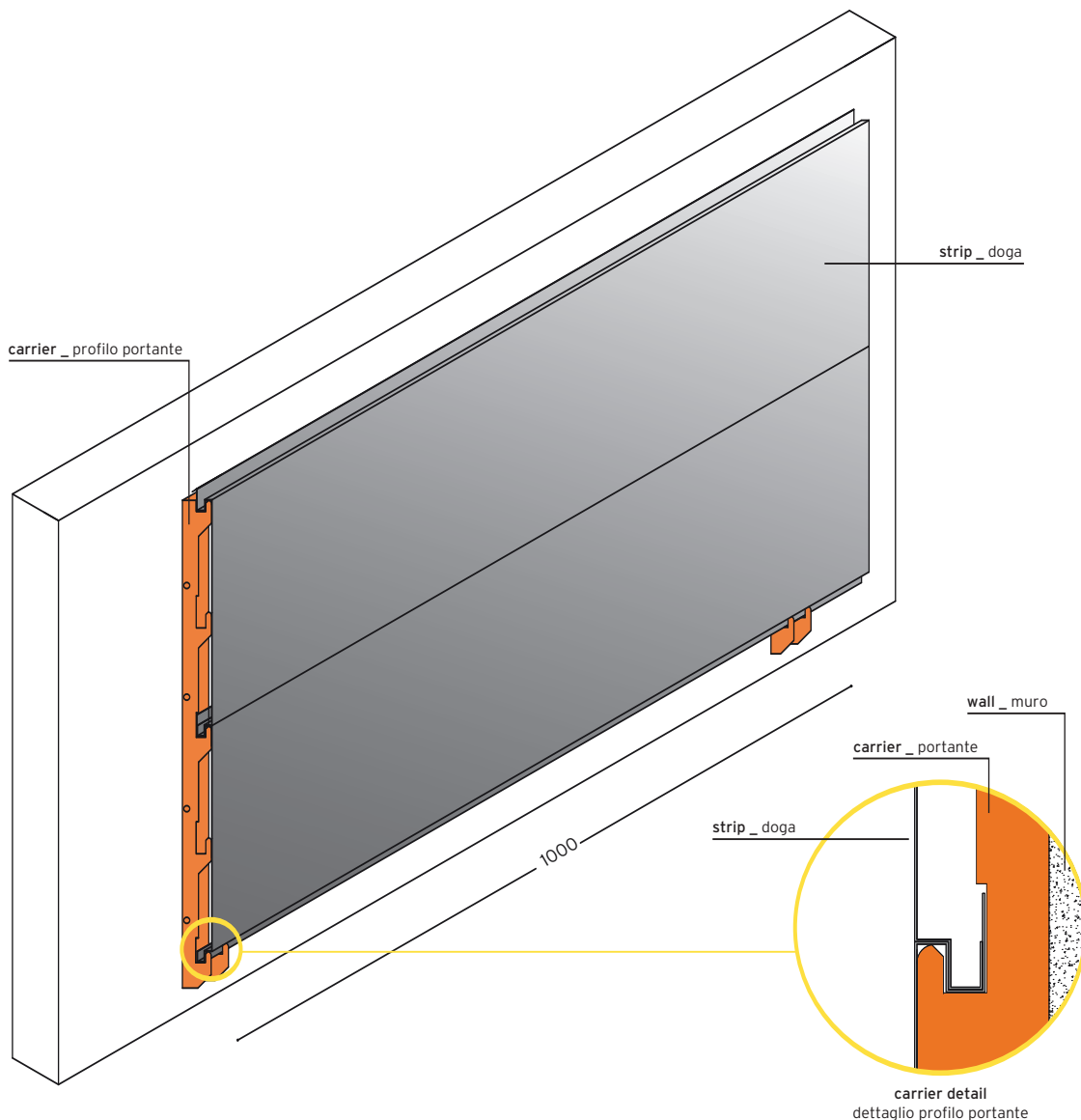


Exterior area wind pressure exposed.

Exterieur, exposé au souffles de vent.

Lamas para exterior expuesto a viento fuerte.

Utilizzo in aree esposte a vento forte



STRIP _ DOGA

joint _ scuretto	type _ tipo	thickness _ spessore	finishing _ finiture
<p>H 22 mm</p> <p>closed joint scuretto chiuso</p>	exterior strip doga per esterni lenght _ lunghezza 9000 mm max	preainted aluminium alluminio preverniciato ST150ES 0.5 mm - ST300ES 0.6/0.8 mm preainted galvanized steel acciaio zincato preverniciato ST150ES 0.5 mm - ST300ES 0.6/0.8 mm	> cf. perforations / colours / acoustic inlay / perimetral moldings pages > vedi pagina perforature / colori / prestazioni acustiche / cornici perimetrali

Technical dates / Aspects of performance value _ Dati tecnici / Aspetti pertinenti a valori prestazionali (UNI 13964 - 2005)

FIRE REACTION _ REAZIONE AL FUOCO
 A1 (Ex. Class 0) DM 10/03/05 DEC 2000/147/CE

DURABILITY _ DURABILITÀ
 (membrane _ membrana) protection against corrosion _ protezione contro la corrosione: EN 10327

MAIN RUNNERS _ PROFILI PORTANTI

	thickness _ spessore	colour _ colore	Technical dates _ Dati tecnici
	aluminium 10/10 mm alluminio 10/10 mm lenght _ lunghezza 4000 mm	white bianco	Aspects of performance value (UNI 13964 - 2005) Aspetti pertinenti a valori prestazionali (UNI 13964 - 2005) FIRE REACTION _ REAZIONE AL FUOCO (Under structure) Class A1 DM 10/03/05 DEC. 2000/147/CE DURABILITY _ DURABILITÀ Protection against corrosion Protezione contro la corrosione: EN 10327

METAL TILES

LINEAR STRIPS

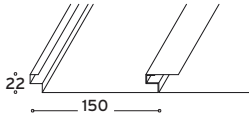
OPEN CELL

RADIANT CEILINGS & COVERINGS

technical specifications

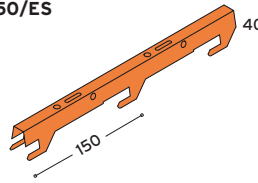
STRIPS _ DOGHE

code _ codice	type _ tipo	size _ dimensioni	incidence _ incidenza
ST150ES	self bearing strips pitch 150 mm closed joint doghe passo 150 mm autoportanti scuretto chiuso	150x22 mm	6.68 ml/mq



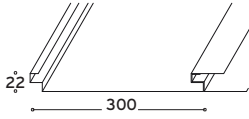
MAIN RUNNERS _ PROFILI PORTANTI

code _ codice	thickness _ spessore	colour _ colore	length _ lunghezza	incidence _ incidenza
T150/ES	aluminium 10/10 mm alluminio 10/10 mm	white bianco	4000 mm	1 ml/mq



 pcs_pz : 10

ST300ES	self bearing strips pitch 300 mm closed joint doghe passo 300 mm autoportanti scuretto chiuso	300x22 mm	3.34 ml/mq
----------------	--	-----------	------------



Finishing > cf. perforations / colours / acoustic inlay / perimetral moldings _ Finiture > vedi pagina perforature / colori / prestazioni acustiche / cornici perimetrali