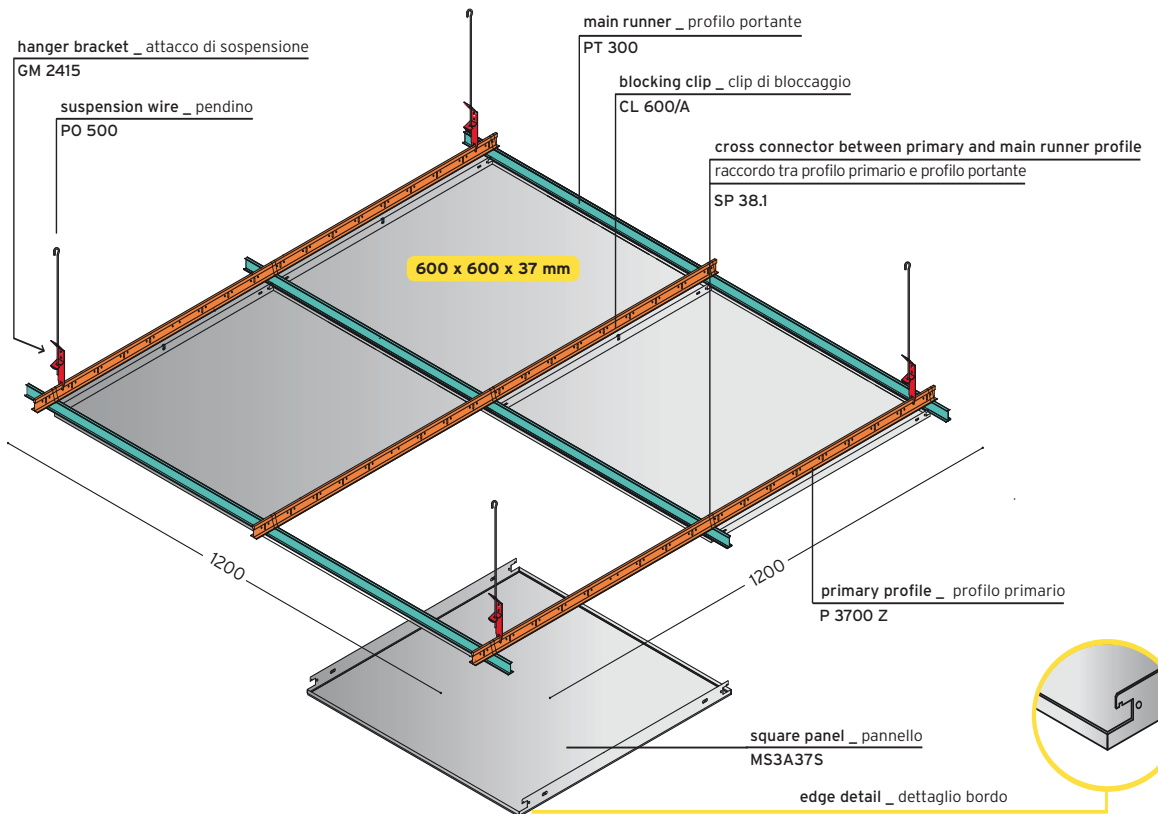




**SQUARE STANDARD**

# 600x600 ACCESS 300 SYSTEM



## PANEL \_ PANNELLO

code _ codice	type _ tipo	thickness _ spessore	finishing _ finiture
<b>MS3A37S</b>	panel 3 mm bevel pannello angolo smussato 3 mm	prepainted aluminium 0.5/0.6/0.7 alluminio preverniciato 0.5/0.6/0.7 prepainted steel 0.4/0.5/0.6 acciaio preverniciato 0.4/0.5/0.6 postpainted steel 0.5/0.6/0.7 acciaio postverniciato 0.5/0.6/0.7	> cf. perforations / colours / acoustic inlay / perimetral moldings pages > vedi pagina perforature / colori / prestazioni acustiche / cornici perimetrali
pcs_pz : 18	size _ dimensioni <b>600x600x37 mm</b>	incidence _ incidenza <b>2.78 pcs/mq</b>	

Technical dates / Aspects of performance value \_ Dati tecnici / Aspetti pertinenti a valori prestazionali (UNI 13964 - 2005)

<b>FIRE REACTION _ REAZIONE AL FUOCO</b> A1 (Ex. Class O) DM 10/03/05 DEC 2000/147/CE	<b>DURABILITY _ DURABILITÀ</b> (membrane _ membrana) protection against corrosion _ protezione contro la corrosione: EN 10327
------------------------------------------------------------------------------------------	----------------------------------------------------------------------------------------------------------------------------------

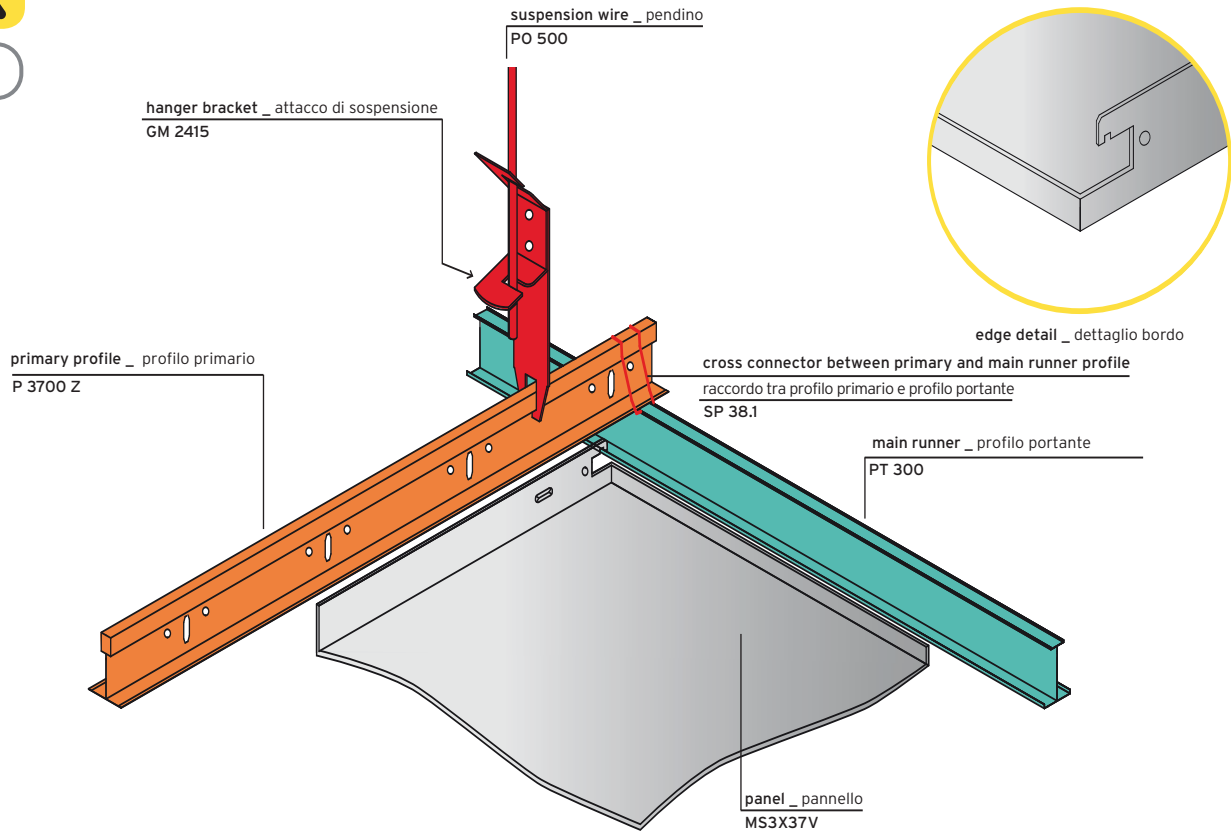
## STRUCTURE \_ STRUTTURA

system detail _ dettaglio sistema	system components _ elementi del sistema																																
<p><b>concealed grid hook system</b> orditura nascosta in aggancio</p>	<table border="1"> <tr> <td><b>P 3700 Z</b></td> <td>primary profile profilo primario</td> <td><b>GM 2415</b></td> <td>hanger bracket attacco di sospensione</td> </tr> <tr> <td></td> <td>size dimensions 24x38 mm</td> <td>incidence incidenza 1.67 ml/mq</td> <td></td> </tr> <tr> <td></td> <td></td> <td></td> <td>incidence incidenza 0.8 pcs/mq</td> </tr> <tr> <td><b>PT 300</b></td> <td>main runner profilo portante</td> <td><b>CL 600/A</b></td> <td>blocking clip clip di bloccaggio</td> </tr> <tr> <td></td> <td>size dimensions 26x35 mm</td> <td>incidence incidenza 1.67 ml/mq</td> <td></td> </tr> <tr> <td></td> <td></td> <td></td> <td>incidence incidenza 2.78 pcs/mq</td> </tr> <tr> <td></td> <td><b>SP 38.1</b></td> <td colspan="2">cross connector between primary and main runner profile raccordo tra profilo primario e profilo portante</td> </tr> <tr> <td></td> <td></td> <td></td> <td>incidence incidenza 5.56 pcs/mq</td> </tr> </table>	<b>P 3700 Z</b>	primary profile profilo primario	<b>GM 2415</b>	hanger bracket attacco di sospensione		size dimensions 24x38 mm	incidence incidenza 1.67 ml/mq					incidence incidenza 0.8 pcs/mq	<b>PT 300</b>	main runner profilo portante	<b>CL 600/A</b>	blocking clip clip di bloccaggio		size dimensions 26x35 mm	incidence incidenza 1.67 ml/mq					incidence incidenza 2.78 pcs/mq		<b>SP 38.1</b>	cross connector between primary and main runner profile raccordo tra profilo primario e profilo portante					incidence incidenza 5.56 pcs/mq
	<b>P 3700 Z</b>	primary profile profilo primario	<b>GM 2415</b>	hanger bracket attacco di sospensione																													
	size dimensions 24x38 mm	incidence incidenza 1.67 ml/mq																															
			incidence incidenza 0.8 pcs/mq																														
<b>PT 300</b>	main runner profilo portante	<b>CL 600/A</b>	blocking clip clip di bloccaggio																														
	size dimensions 26x35 mm	incidence incidenza 1.67 ml/mq																															
			incidence incidenza 2.78 pcs/mq																														
	<b>SP 38.1</b>	cross connector between primary and main runner profile raccordo tra profilo primario e profilo portante																															
			incidence incidenza 5.56 pcs/mq																														
<p>Technical dates / Aspects of performance value (UNI 13964 - 2005) Dati tecnici / Aspetti pertinenti a valori prestazionali (UNI 13964 - 2005)</p> <p><b>FIRE REACTION _ REAZIONE AL FUOCO</b> (Under structure) Class A1 DM 10/03/05 DEC. 2000/147/CE</p> <p><b>MECHANICAL RESISTANCE _ RESISTENZA MECCANICA</b> (Under structure) 81.67 N/m2 Normal break load/Carico normale di rottura (Under structure) 32.67 N/m2 Normal operating load/Carico normale di esercizio</p> <p><b>DURABILITY _ DURABILITÀ</b> Protection against corrosion _ Protezione contro la corrosione: EN 10327</p>																																	



CUSTOM

# ACCESS 300 SYSTEM



## PANEL \_ PANNELLO

code _ codice	type _ tipo	thickness _ spessore	finishing _ finiture
<b>MS3X37V</b>	<p>panel square edge pannello bordo angolo vivo</p> <p>size _ dimensioni width from 200 to 1200 mm, H 37 mm length from 300 to 2000 mm larghezza da 200 a 1200 mm, H 37 mm lunghezza da 300 a 2000 mm</p>	<p>to width 400 aluminum / steel 0.5 / 0.6 / 0.7 mm. starting from width 401 mm aluminum / from 0.7 to 1.2 mm</p> <p>fino a larghezza 400 mm: alluminio / acciaio 0.5 / 0.6 / 0.7 mm oltre larghezza 401 mm: alluminio / acciaio da 0.7 a 1.2 mm</p>	<p>&gt; cf. perforations / colours / acoustic inlay / perimetral moldings pages</p> <p>&gt; vedi pagina perforature / colori / prestazioni acustiche / cornici perimetrali</p>

Technical dates / Aspects of performance value \_ Dati tecnici / Aspetti pertinenti a valori prestazionali (UNI 13964 - 2005)

FIRE REACTION \_ REAZIONE AL FUOCO  
A1 (Ex. Class 0) DM 10/03/05 DEC 2000/147/CE

DURABILITY \_ DURABILITÀ  
(membrane \_ membrana) protection against corrosion \_ protezione contro la corrosione: EN 10327

## STRUCTURE \_ STRUTTURA

system detail _ dettaglio sistema	system components _ elementi del sistema
<p>concealed grid hook system orditura nascosta in aggancio</p>	<p><b>P 3700 Z</b> primary profile profilo primario size _ dimensioni 24x38 mm</p>
	<p><b>GM 2415</b> hanger bracket attacco di sospensione</p>
	<p><b>PT 300</b> main runner profilo portante size _ dimensioni 26x35 mm</p>
	<p><b>CL 600/A</b> blocking clip clip di bloccaggio</p>
	<p><b>SP 38.1</b> cross connector between primary and main runner profile raccordo tra profilo primario e profilo portante</p>
	<p><b>GU 600</b> 1.5 mm gasket to hide edges. guarnizione autoadesiva di 1.5 mm per il mascheramento degli spigoli.</p>

Technical dates / Aspects of performance value (UNI 13964 - 2005)  
Dati tecnici / Aspetti pertinenti a valori prestazionali (UNI 13964 - 2005)

FIRE REACTION \_ REAZIONE AL FUOCO  
(Under structure) Class A1 DM 10/03/05 DEC. 2000/147/CE

MECHANICAL RESISTANCE \_ RESISTENZA MECCANICA  
(Under structure) 81.67 N/m<sup>2</sup> Normal break load/Carico normale di rottura  
(Under structure) 32.67 N/m<sup>2</sup> Normal operating load/Carico normale di esercizio

DURABILITY \_ DURABILITÀ  
Protection against corrosion \_ Protezione contro la corrosione: EN 10327

METAL  
TILES

LINEAR  
STRIPS

OPEN  
CELL

RADIANT  
CEILINGS & COVERINGS

technical  
specifications